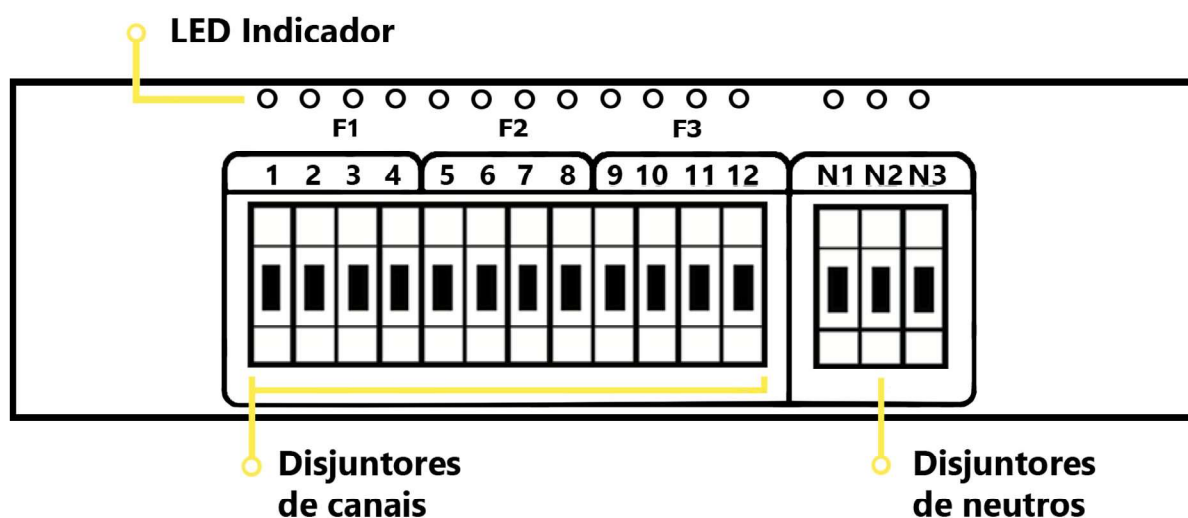


# MÓDULO DE DISJUNTORES



# MÓDULO DE DISJUNTORES



No painel temos os disjuntores dos canais em número de 12 e os Leds indicadores de funcionamento, os Leds vermelhos indicam o canal

O MÓDULO DE DISJUNTORES **CBI** é fabricado para cumprir com as especificações do mercado de iluminação profissional, iluminação cênica, decorativa, shows, eventos e iluminação arquitetural. Equipamento ideal para o controle de motores, transformadores e qualquer outra carga que não pode ou não deve ser dimerizada. Este equipamento moderno e robusto é capaz de controlar **04** kw por canal (cargas resistivas ou reativas), perfazendo um total de potência controlada de **48** kw. Chassis em chapa de ferro, padrão 19", 03 unidades de Rack (UR).

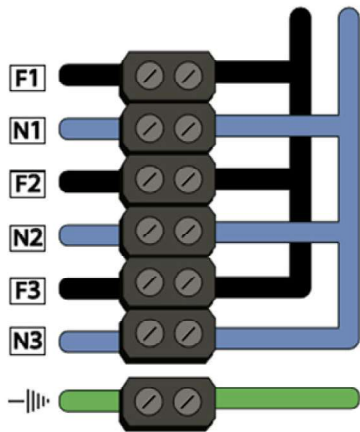
## MEDIDAS E PESOS:

Altura 15 cm  
Largura 48,5 cm  
Profundidade 45 cm  
Peso 8,5 kg

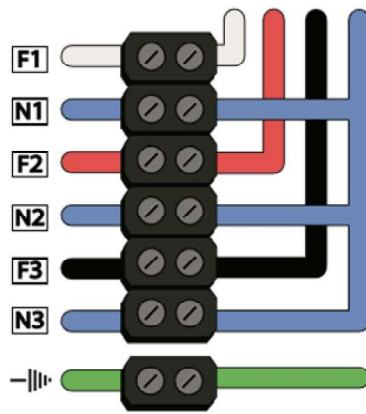
O equipamento pode ser alimentado por redes monofásicas, trifásicas 220 v e 380v. O conector de entrada de energia para a ligação trifásica é com fixção por parafuso com 07 terminais, 03 para ligar as FASES, 03 para os NEUTROS e 01 para TERRA. O padrão é duas tomadas por canal. É fornecido com tomadas 2P+T como padrão, mas sob encomenda pode ser fornecido com as tomadas ou conectores necessários para o uso previsto para o equipamento.

# INSTALAÇÃO E OPERAÇÃO

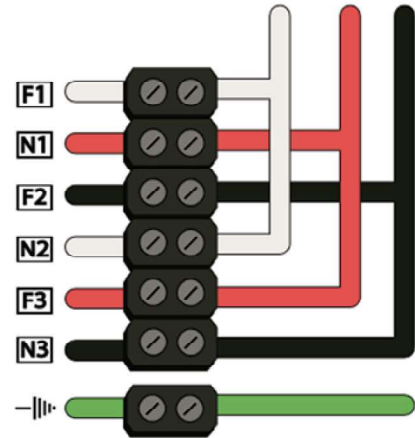
## LIGAÇÕES AC



Bifásico 220 Volts  
[Monofásico 220 Volts]



Trifásico 380 Volts  
Fase + Neutro = 220 Volts



Trifásico 220 Volts  
Fase e Neutro = 127 Volts

Recomendamos a ligação no TERRA, para proteção dos usuários e dos equipamentos que serão interconectados.

Esperamos que com as informações contidas neste manual, o equipamento seja instalado e funcione sem maiores dificuldades, em caso de dúvidas que não tenham sido esclarecidas pelas informações deste manual, contate-nos não economizaremos esforços para sanar suas dúvidas e resolver qualquer dificuldade encontrada na instalação e utilização do equipamento.